

СЪДЪРЖАНИЕ

	<i>страница</i>
ГОРЕЛКИ МАЗУТНИ И ГАЗОМАЗУТНИ ЦЕНТРОБЕЖНИ	2-3
ГОРЕЛКИ ГАЗОМАЗУТНИ АВТОМАТИЧНИ РАЗДЕЛНИ серия МЕТЕОР	4-5
ГОРЕЛКИ ГАЗОВИ И ГАЗОНАФТОВИ АВТОМАТИЧНИ МОНОБЛОКОВИ серия МЕТЕОР	6-7
ГОРЕЛКИ МАЗУТНИ АВТОМАТИЧНИ МОНОБЛОКОВИ серия МЕТЕОР	8-9
ГОРЕЛКИ МАЗУТНИ АВТОМАТИЧНИ РАЗДЕЛНИ серия МЕТЕОР	10-11
ГОРЕЛКИ НАФТОВИ АВТОМАТИЧНИ МОНОБЛОКОВИ серия МЕТЕОР	12-13
НАФТОВИ ТОПЛОВЪЗДУШНИ АПАРАТИ	14-15
КОМПЛЕКТОВАЩИ ЕЛЕМЕНТИ ЗА ГОРЕЛКИ	16-17

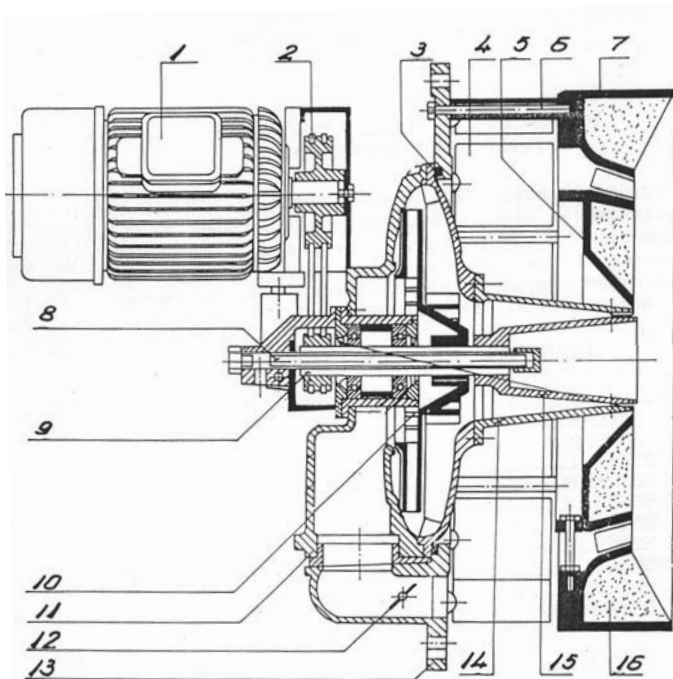
ГОРЕЛКИ МАЗУТНИ И ГАЗОМАЗУТНИ ЦЕНТРОБЕЖНИ

ПРЕДНАЗНАЧЕНИЕ

Центробежните мазутни и газомазутни горелки са предназначени да комплектоват водогрейни и парни котли, индустриални и технологични съоръжения, изискващи автоматизирано регулиране на топлинна мощност на топлоизточника и свърхналягане в горивната камера в граници, посочени в техническите данни.

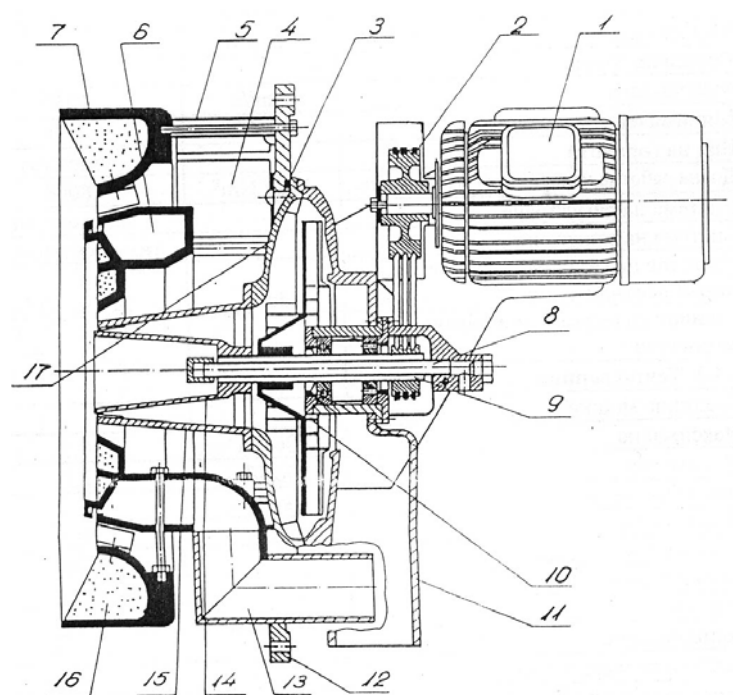
МОНТАЖНА СХЕМА

Г100МЗР



1. Ел. двигател;
2. Ремъчна предавка;
3. Уплътнителен пръстен;
4. Въздуховодеща лопатка;
5. Въздушен муфелен пръстен;
6. Дистанционна втулка;
7. Иззидан фланец;
8. Тръба за течно гориво;
9. Линия валова;
10. Колело работно;
11. Врата подвижна;
12. Клапа за първичен въздух;
13. Плоча на горелката;
14. Въздуховодеща дюза;
15. Разпръскваща чаша;
16. Зидария.

Г1000ГМЗР



1. Ел. двигател;
2. Ремъчна предавка;
3. Уплътнителен пръстен;
4. Въздуховодеща лопатка;
5. Дистанционна втулка;
6. Газоразпределител;
7. Иззидан фланец;
8. Тръба за течно гориво;
9. Линия валова;
10. Колело работно;
11. Врата подвижна;
12. Плоча на горелката;
13. Газопровод;
14. Разпръскваща чаша;
15. Въздуховодеща дюза;
16. Зидария;
17. Изправляващ диск.

ГОРЕЛКИ МАЗУТНИ И ГАЗОМАЗУТНИ ЦЕНТРОБЕЖНИ

ТЕХНИЧЕСКИ ДАННИ

Показател	М. ед.	Горелка, тип	
		Г1000МЗР	Г1000ГМЗР
ГАЗОВО ГОРИВО			
Топлинна мощност, min.	Gcal/h		2
Топлинна мощност, max.	Gcal/h		10
Разход на гориво, min.	Nm ³ /h		250
Разход на гориво, max.	Nm ³ /h		1250
Вид на горивото			природен газ
Долна работна калоричност на горивото	Kcal/ Nm ³		8000
Система на регулиране			безстепенно
Система на запалване			газоелектрическа
Налягане на газа пред главните газови вентили	daPa		1000 ÷ 2000
ТЕЧНО ГОРИВО			
Топлинна мощност, min.	Gcal/h	2	2
Топлинна мощност, max.	Gcal/h	9.5	9.5
Разход на гориво, min.	kg/h	200	200
Разход на гориво, max.	kg/h	1000	1000
Вид на горивото, основно		мазут	мазут
Вид на горивото, допълнително		нафта	нафта
Условен вискозитет на основното гориво при 80 °С	°Е	11	11
Условен вискозитет на допълнителното гориво при 20 °С	°Е	1,2 ÷ 1,4	1,2 ÷ 1,4
Долна калоричност на основното гориво	kcal/kg	9170	
Система на регулиране		безстепенно	безстепенно
Система на запалване		газоелектрическа	газоелектрическа
Вид на пламъковата контрола		фотосъпротивление	фотосъпротивление
ОБЩА ЧАСТ			
Захранващо напрежение при 50 Hz	V	380	
Напрежение на запалителния трансформатор	kV	8	
Max. свръх налягане в горивната камера	daPa	180	
Min. диаметър на пламъчната тръба	mm	1350	
Ел. двигател	мощност обороти	7,5 3000	7.5 3000
Тегло	kg	265	

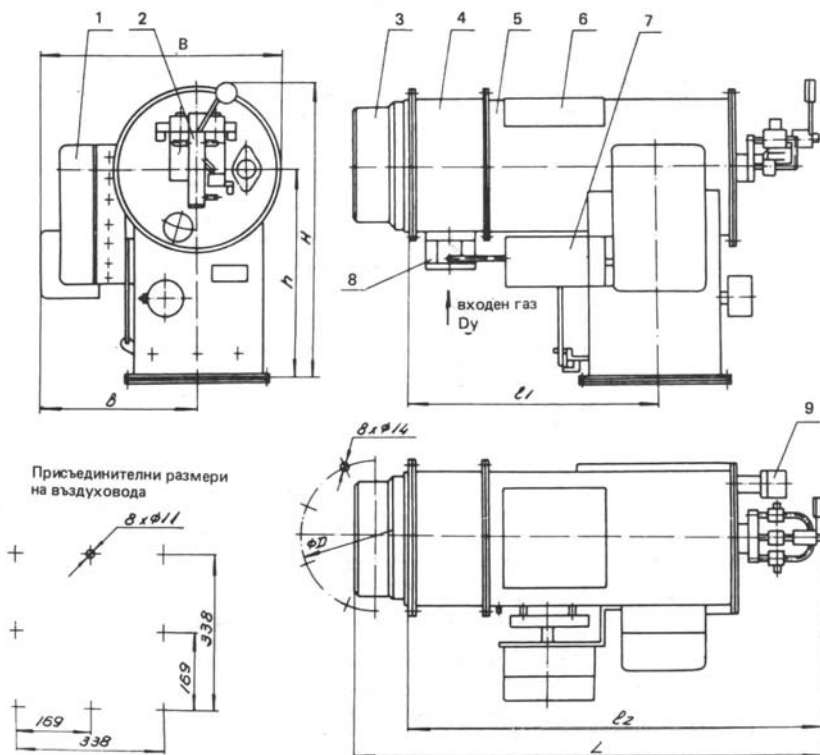
Бележки

ГОРЕЛКИ ГАЗОМАЗУТНИ АВТОМАТИЧНИ РАЗДЕЛНИ серия МЕТЕОР

ПРЕДНАЗНАЧЕНИЕ

Автоматичните газомазутни горелки – разделна конструкция серия МЕТЕОР са предназначени да комплектват водогрейни и парни котли, индустриални и технологични съоръжения, изискващи автоматизирано регулиране на топлинна мощност на топлоизточника и свръхналягане в горивната камера в граници, посочени в техническите данни за всеки типоразмер.

ГАБАРИТНИ РАЗМЕРИ



1. Кутия резпределителна
2. Филтър краен
3. Уста горивна
4. Глава газоразпределителна
5. Корпус
6. Капак
7. Пропорционален регулатор
8. Клапа газова
9. Фотосъпротивление

Горелка, тип	B, mm	b, mm	H, mm	h, mm	L, mm	l ₁ , mm	l ₂ , mm	D, mm	Dy, mm
Г350ГМЗБ	630	435	700	495	1240	665	1100	360	65
Г500ГМЗБ	670	435	740	495	1240	665	1100	430	80

ГОРЕЛКИ ГАЗОМАЗУТНИ АВТОМАТИЧНИ РАЗДЕЛНИ серия МЕТЕОР

ТЕХНИЧЕСКИ ДАННИ

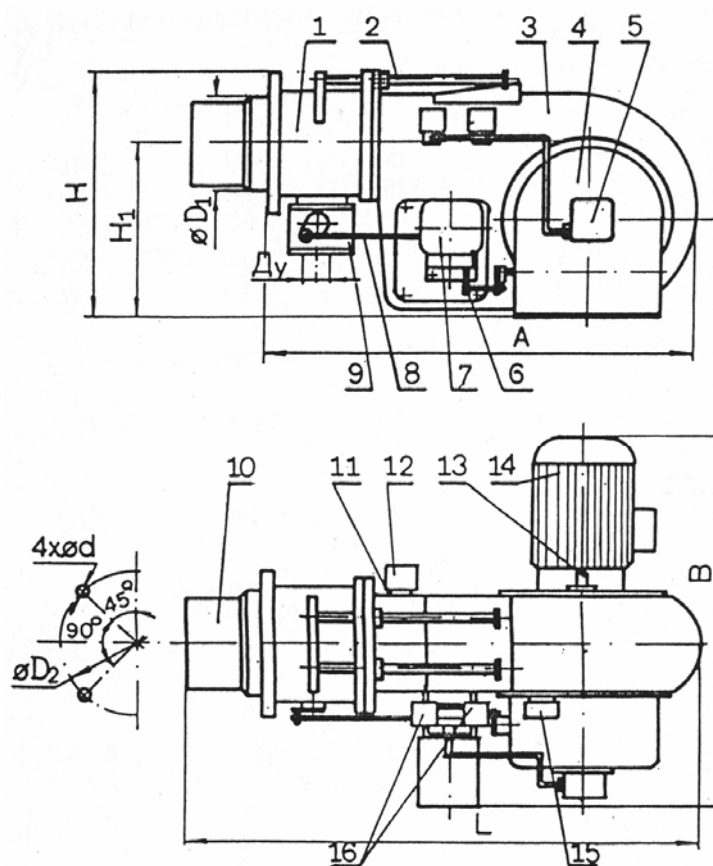
Показател	М. ед.	Горелка, тип	
		Г350МЗБ	Г500МЗБ
ГАЗОВО ГОРИВО			
Разход на гориво			
максимален	Nm ³ /h	440	625
минимален		140	190
Вид на горивото	-	природен газ	
Долна работна калоричност на горивото	kcal/ Nm ³	8000	
Налягане на горивото пред главните газови вентили	daPa	1000 ÷ 2000	
Система на запалване	-	газоелектрическа	
ТЕЧНО ГОРИВО			
Разход на гориво			
максимален	Kg/h	350	500
минимален		140	200
Вид на горивото	-	мазут (котелно гориво) газъл (нафта)	
Вискозитет на основното гориво при 80°C	°E	11	
Система на запалването	-	високоволтова електроискрова	
Температура на горивото пред помпения агрегат на основното гориво на допълнителното гориво	°C	60 ÷ 70 газъл 35 ÷ 45 нафта 20	
Налягане на горивото пред помпения агрегат	MPa	0.05	
Горивни качества при изгаряне на горивото	-	Съгласно БДС 11098-73	
ОБЩА ЧАСТ			
Система на регулиране	-	тристепенна	
Вид на пламъковата контрола	-	ултравиолетова	
Максимално свръхналягане в горивната камера при максимален разход	daPa	100	
Налягане на въздуха пред горелката	daPa	415	
Тип на комплектуващия вентилатор	-	ЕВВН 5,4	ЕВВН 6,3
Тип на комплектуващия помпен агрегат за гориво за основно за допълнително	-	АП1 АП2	АП4 АП2
Тип на комплектуващия подгревател за гориво	-	ПМ 4	
Тип на комплектуващия филтър за гориво	-	ФМН1 или ФБ1	
Условен диаметър на комплектуващата газозахранваща линия	mm	ДУ 65	ДУ 80
Захранващо напрежение при 50 Hz	V	380 / 220	
Тегло	kg	140	170
Ниво за звуково налягане	Db (A)	88	87

ГОРЕЛКИ ГАЗОВИ И ГАЗОНАФТОВИ АВТОМАТИЧНИ МОНОБЛОКОВИ серия МЕТЕОР

ПРЕДНАЗНАЧЕНИЕ

Автоматичните моноблокови нафтови горелки серия МЕТЕОР са предназначени да комплектват водогрейни и парни котли, индустриални и технологични съоръжения, изискващи регулиране на топлинна мощност на топлоизточника и свръхналягане в горивната камера в граници, посочени в техническите данни за всеки типоразмер.

ГАБАРИТНИ РАЗМЕРИ



1. Глава газова;
2. Водачи;
3. Тяло;
4. Смукател;
5. Помпа нафтова;
6. Лост вертикален;
7. Сервомотор;
8. Лост хоризонтален;
9. Клапа за газ;
10. Уста горивна;
11. Фотосонда I;
12. Запалителен ел. магнитвентил за газ;
13. Фотосонда II;
14. Ел. двигател;
15. Пневмореле;
16. Ел. магнитвентил за нафта

Горелка, тип	H, mm	H ₁ , mm	A, mm	B, mm	L, mm	D ₁ , mm	D ₂ , mm	d, mm	D _v , mm
Г30ГН2К Г30Г2К	510	350	740	660	860	190	230	12,5	50
Г42ГН2К Г42Г2К	510	350	740	660	860	190	230	12,5	50
Г80ГН2К Г80Г2К	560	390	830	910	970	240	280	14	50
Г120ГН2К Г120Г2К	560	390	830	910	970	240	280	14	50

ГОРЕЛКИ ГАЗОВИ И ГАЗОНАФТОВИ АВТОМАТИЧНИ МОНОБЛОКОВИ серия МЕТЕОР

ТЕХНИЧЕСКИ ДАННИ

Показател	М. ед.	Г30Г2К*	Г42Г2К*	Г80Г2К*	Г120Г2К*
		Г30ГН2К	Г42ГН2К	Г80ГН2К	Г120ГН2К
ГАЗОВО ГОРИВО					
Топлинна мощност, min.	kW	185	320	370	430
Топлинна мощност, max.	kW	325	580	920	1 395
Разход на гориво, min.	Nm ³ /h	27	35	40	50
Разход на гориво, max.	Nm ³ /h	48	63	100	150
Вид гориво		природен газ			
Система на запалване на горивото		газоелектрическа			
Долна калоричност на горивото	kcal/Nm ³	8 000	8 000	8 000	8 000
Вид на пламъковата контрола		ултравиолетова			
Мах. налягане на горивото пред главните газови вентили	daPa	1 000	1 000	1 000	1 000
ТЕЧНО ГОРИВО					
Топлинна мощност, min.	kW	210	325	550	820
Топлинна мощност, max.	kW	375	585	995	1 465
Разход на гориво, min.	kg/h	18	28	47	70
Разход на гориво, max.	kg/h	32	50	85	125
Вид гориво		нафта			
Вискозитет на горивото при 20 ⁰ С	°E	1.4 - 1.9			
Мах. свръхналягане в горивната камера при max. разход	daPa	40	40	40	40
Система на запалване на горивото		електроискрова			
Вид на пламъковата контрола		фотосъпротивление			
Налягане на горивото пред помпата на горелката	MPa	0.05 - 0.15			
ОБЩА ЧАСТ					
Брой работни степени		2			
Система за регулиране		двустепенна			
Захранващо напрежение при 50 Hz	V	220 (380)			
Напрежение на запалителния трансформатор	kV	8 (10)			
Ел. двигател, мощност	kW	0.55	0.75	1.50	3.00
Ел. двигател, обороти	min ⁻¹	3 000	3 000	3 000	3 000

* За газовите горелки не ваят данните за течно гориво

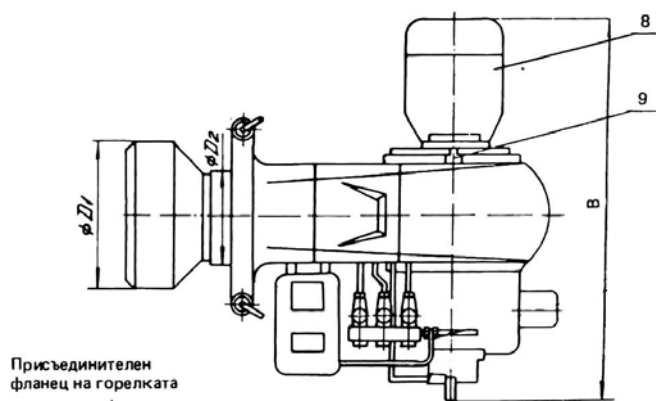
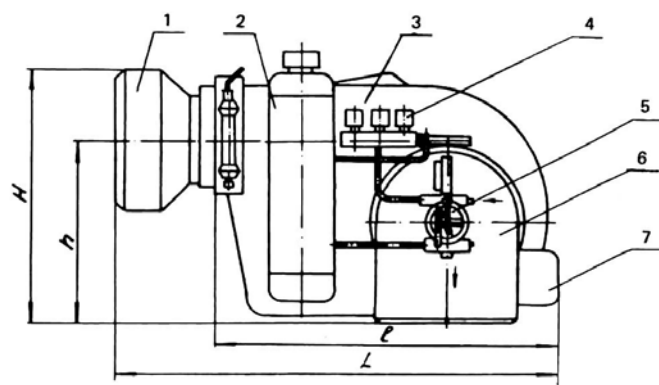
Бележки

ГОРЕЛКИ МАЗУТНИ АВТОМАТИЧНИ МОНОБЛОКОВИ серия МЕТЕОР

ПРЕДНАЗНАЧЕНИЕ

Автоматичните моноблокови мазутни горелки серия МЕТЕОР са предназначени да комплектоват водогрейни и парни котли, индустриални и технологични съоръжения, изискващи автоматизирано регулиране на топлинна мощност на топлоизточника и свръхналягане в горивната камера в граници, посочени в техническите данни за всеки типоразмер.

ГАБАРИТНИ РАЗМЕРИ



- 10. Уста горивна;
- 11. Ел. подгревател;
- 12. Корпус;
- 13. Ел. магнитвентил;
- 14. Помпа;
- 15. Слукател;
- 16. Сервомотор;
- 17. Ел. двигател;
- 18. Фотосонда.

Горелка, тип	B, mm	H, mm	h, mm	L, mm	l, mm	D, mm	D1, mm	D2, mm
Г30М2К	625	505	360	885	690	190	157	160
Г42М2К	625	505	360	885	690	190	280	160
Г80М2К	700	505	360	900	690	230	280	200
Г120М2К	885	535	400	995	740	230	300	200

ГОРЕЛКИ МАЗУТНИ АВТОМАТИЧНИ МОНОБЛОКОВИ серия МЕТЕОР

ТЕХНИЧЕСКИ ДАННИ

Показател	М. ед.	Горелка, тип			
		Г30М2К	Г42М2К	Г80М2К	Г120М2К
Разход на гориво максимален минимален	Kg/h	30	45	80	120
		18	28	47	70
Вид гориво основно допълнително	-	мазут газъл (нафта)			
Вискозитет на основното гориво при 80°C	°E	3			
Система на регулиране	-	двустепенна			
Система на запалване	-	високоволтова електроискрова			
Температура на горивото пред помпата на горелката: за основното гориво за допълнителното гориво	°C	60 ÷ 70 газъл 35 ÷ 45 нафта 20			
Налягане на горивото пред помпата на горелката	MPa	0.05 ÷ 0.35			
Горивни качества при изгаряне на горивото	-	Съгласно БДС 11098-73			
Захранващо напрежение при 50 Hz	V	380 / 220			
Максимално свръхналягане в горивната камера при максимален разход	daPa	35	35	35	45
Вид на пламъковата контрола	-	фотосъпротивление			
Мощност на крайния автоматичен подгревател на горелката	kW	3,6	3,6	5,4	6,6
Ел. двигател на горелката: монтирана мощност обороти	kW	0,55	0,75	1,5	3,0
	min ⁻¹	3000			
Тегло	kg	80	81	93	125
Ниво на звуково налягане	dB (A)	<80	<82	<87	<89

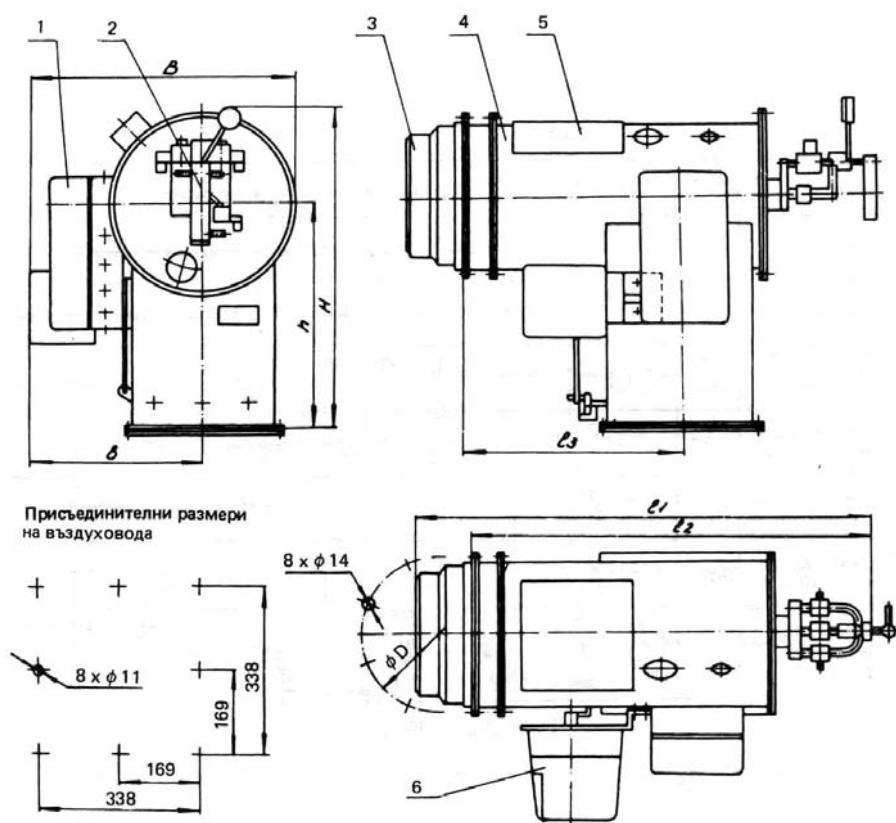
Бележки

ГОРЕЛКИ МАЗУТНИ АВТОМАТИЧНИ РАЗДЕЛНИ серия МЕТЕОР

ПРЕДНАЗНАЧЕНИЕ

Автоматичните мазутни горелки – разделна конструкция серия МЕТЕОР са предназначени да комплектват водогрейни и парни котли, индустриални и технологични съоръжения, изискващи автоматизирано регулиране на топлинна мощност на топлоизточника и свръхналягане в горивната камера в граници, посочени в техническите данни за всеки типоразмер.

ГАБАРИТНИ РАЗМЕРИ



Горелка, тип	B, mm	b, mm	H, mm	h, mm	l ₁ , mm	l ₂ , mm	l ₃ , mm	D, mm
Г250МЗБ	580	435	690	490	1100	1055	490	360
Г350МЗБ	580	435	690	487	1100	1055	490	360
Г500МЗБ	580	435	690	487	1100	1055	490	360

ГОРЕЛКИ МАЗУТНИ АВТОМАТИЧНИ РАЗДЕЛНИ серия МЕТЕОР

ТЕХНИЧЕСКИ ДАННИ

Показател	М. ед.	Горелка, тип		
		Г250МЗБ	Г350МЗБ	Г500МЗБ
Разход на гориво максимален минимален	Kg/h	255	355	505
		90	140	180
Вид гориво основно допълнително	-	мазут (котелно гориво) газъл (нафта)		
Вискозитет на основното гориво при 80°C	°E	11		
Система на запалване	-	високоволтова електроискрова		
Температура на горивото пред помпния агрегат на основното гориво на допълнителното гориво	°C	60 ÷ 70 газъл 35 ÷ 45 нафта 20		
Налягане на горивото пред помпния агрегат	MPa	0.05		
Налягане на въздуха пред горелката	daPa	415		
Максимално свръхналягане в горивната камера при максимален разход I	daPa	100	100	120
Горивни качества при изгаряне на горивото	-	Съгласно БДС 11098-73		
Система на регулиране	-	тристепенна		
Вид на пламъковата контрола	-	фотосъпротивление		
Тип на комплектуващия вентилатор	-	ЕВВН 5,4	ЕВВН 5,4	ЕВВН 6,3
Тип на комплектуващия помпен агрегат за гориво за основно за допълнително	-	АП1 АП2	АП1 АП2	АП4 АП2
Тип на комплектуващия подгревател за гориво	-	ПМ4		
Тип на комплектуващия филтър за гориво	-	ФМН1 или ФБ1		
Захранващо напрежение при 50 Hz	V	380 / 220		
Тегло	kg	120	120	125
Ниво на звуково налягане	dB (A)	< 84,5	< 84	< 84,5

Бележки

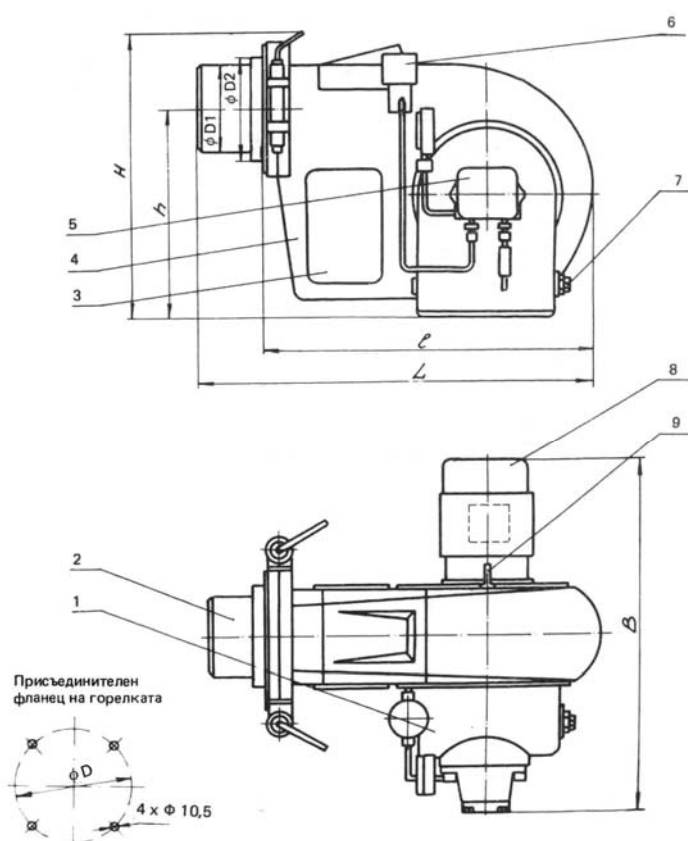
ГОРЕЛКИ НАФТОВИ АВТОМАТИЧНИ МОНОБЛОКОВИ серия МЕТЕОР

ПРЕДНАЗНАЧЕНИЕ

Автоматичните моноблокови нафтови горелки серия МЕТЕОР са предназначени да комплектват водогрейни и парни котли, индустриални и технологични съоръжения, изискващи регулиране на топлинна мощност на топлоизточника и свръхналягане в горивната камера в граници, посочени в техническите данни за всеки типоразмер.

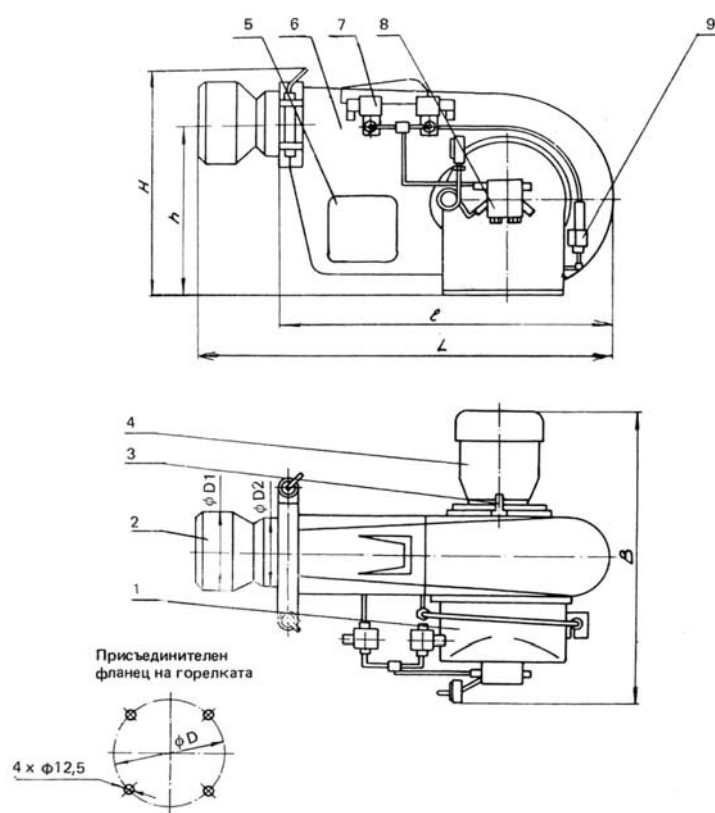
ГАБАРИТНИ РАЗМЕРИ

ЕДНОСТЕПЕННИ ГОРЕЛКИ



1. Сукател; 2. Уста горивна; 3. Капак; 4. Корпус;
5. Помпа; 6. Ел. магнитвентил; 7. Регулиращ винт;
8. Ел. двигател; 9. Фотосъпротивление.

ДВУСТЕПЕННИ ГОРЕЛКИ



1. Сукател; 2. Уста горивна; 3. Фотосонда;
4. Ел. двигател; 5. Капак; 6. Корпус; 7. Ел. магнитвентил;
8. Помпа; 9. Регулатор на засмуквания въздух.

Горелка, тип	B, mm	H, mm	h, mm	L, mm	l, mm	D, mm	D1, mm	D2, mm
ЕДНОСТЕПЕННИ								
Г8Н2Е	455	408	244	525	420	132	105	
Г16Н2Е	470	408	244	525	420	132	128	122
ДВУСТЕПЕННИ								
Г16Н2К	470	410	244	525	420	132	128	105
Г30Н2К	650	485	355	770	580	190	157	160
Г42Н2К	685	485	355	785	580	190	148	160
Г80Н2К	685	485	355	810	662	190	280	160
Г120Н2К	830	530	394	895	662	232	300	200

ГОРЕЛКИ НАФТОВИ АВТОМАТИЧНИ МОНОБЛОКОВИ серия МЕТЕОР

ТЕХНИЧЕСКИ ДАННИ

Показател	М. ед.	Горелка, тип						
		Г8Н2Е	Г16Н2Е	Г16Н2К	Г30Н2К	Г42Н2К	Г80Н2К	Г120Н2К
Разход на гориво максимален минимален	Kg/h	10	18	18	32	50	90	125
		5.5	10	10	18	28	47	70
Вид гориво	-	дизелово гориво (нафта)						
Вискозитет на дизелово гориво при 20°C	°E	1,4 ÷ 1,9						
Система на регулиране	-	едностепенна			двустепенна			
Система на запалване	-	високоволтова електроискрова						
Налягане на горивото пред помпата на горелката	MPa	0.05 ÷ 0.15						
Горивни качества при изгаряне на горивото	-	Съгласно БДС 11098-73						
Захранващо напрежение при 50 Hz	V	380 / 220						
Максимално свръхналягане в горивната камера при максимален разход	daPa	15	25	25	40	40	40	50
Вид на пламъковата контрола	-	фотосъпротивление						
Ел. двигател на горелката монтирана мощност обороти	kW	0.250	0.370	0.370	0.550	0.750	1.5	3.0
	min ⁻¹	3000						
Тегло	kg	25	28	28	56	59	69	88
Ниво на звуково налягане	dB	<72	<76	<77	<80	<82	<85	<85

Бележки

НАФТОВИ ТОПЛОВЪЗДУШНИ АПАРАТИ

ПРЕДНАЗНАЧЕНИЕ

НАФТОВИТЕ ТОПЛОВЪЗДУШНИ АПАРАТИ тип НТА са предназначени за отопление на производствени помещения, складове.

Нафтовите топовъздушни апарати са самостоятелни генератори за топъл въздух, в които пълното изгаряне на течното гориво става чрез автоматично-действащи нафтови горелки.

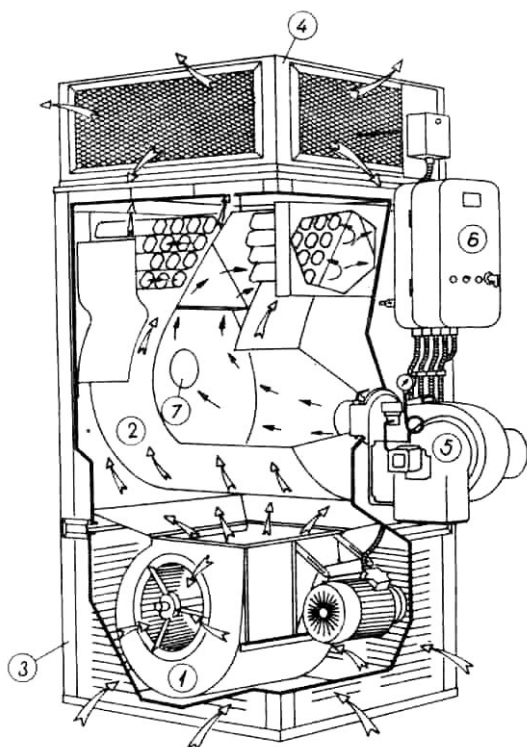
Горелките изгарят дизелово гориво с вискозитет $1,4 \div 1,9^{\circ}E$ при $20^{\circ}C$.

Нафтовите топовъздушни апарати осигуряват:

- пълна автоматизация на работния процес;
- сигурност и безопасност по време на работа;
- леко обслужване и експлоатация.

МОДИФИКАЦИОННО ОЗНАЧЕНИЕ

НТА	70	В	М
Нафтов топовъздушен апарат	Номинална топлинна мощност, kW	Изпълнение вертикално	Модернизиран



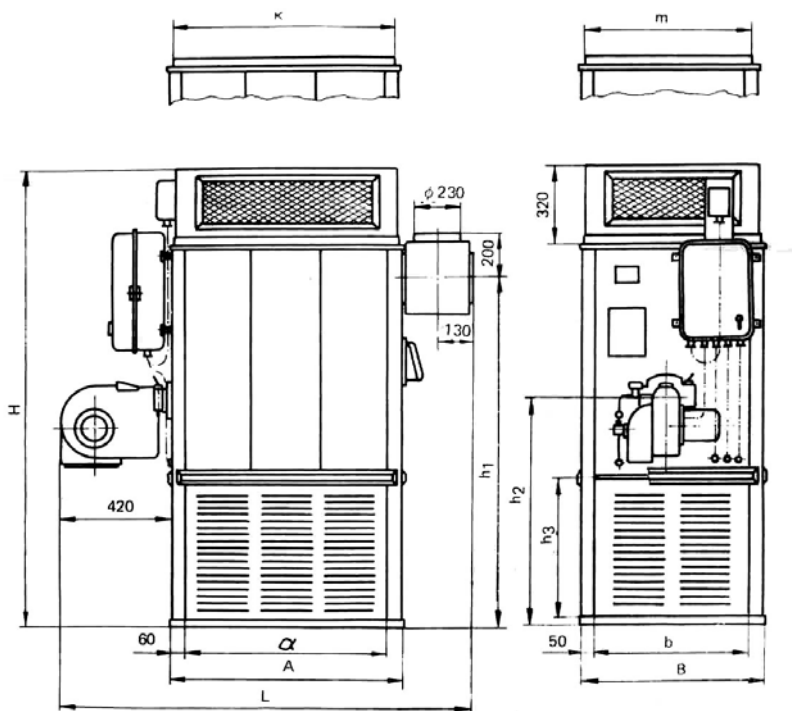
1. Вентилатор
2. Горивна камера с топлообменник
3. Корпус
4. Въздухоразпределител
5. Автоматична нафтова горелка
6. Пусково командно електротабло
7. Клапо взривна

ИЗБОР НА НТА

Апарати, тип	Ориентировъчна кубатура на отопляваното помещение, m ³
НТА70В - М	1900
НТА1400В - М	3800

НАФТОВИ ТОПЛОВЪЗДУШНИ АПАРАТИ

ГАБАРИТНИ РАЗМЕРИ



Размери, мм	НТА70В-М	НТА140В-М
L	1620	1820
H	1840	2325
A	900	1105
B	750	935
a	780	985
b	650	835
h ₁	1225	1750
h ₂	900	1350
h ₃	500	810
k	880	1085
m	730	915

ТЕХНИЧЕСКИ ДАННИ

Показател	М. ед.	Апарат тип	
		НТА70В-М	НТА140В-М
Топлинна мощност	kW	60 ÷ 78	110 ÷ 149
Часов разход на гориво	kg/h	5.7 ÷ 7.3	10.2 ÷ 14.0
Топлинен КПД при максимална топлинна мощност			
Дебит на въздуха, засмукван от вентилатора при t=20°C, B=0.101x10 ⁶ Pa и φ=50%	m ³ /h	5700	9700
Свободно статично налягане	Pa	125	85
Подгряване на въздуха при максимална топлинна мощност	deg	43	48
Максимална монтирана мощност			
- на горелката;	kW	0,250	0,370
- на вентилатора	kW	0,750	1,5
Напрежение на захранващата ел. мрежа при 50 Hz	V	380	380
Ниво на звуково налягане, измерено на разстояние 1 m от апарата от страна на горелката	dB/A/	78	75
Тегло	кг	350	600

КОМПЛЕКТОВАЩИ ЕЛЕМЕНТИ ЗА ГОРЕЛКИ

1. ВЕНТИЛАТОРИ

Показател	М. ед.	Вентилатори - тип	
		ЕВВН 5,4	ЕВВН 6,3
Производителност при максимален КПД	m ³ /h	3800	7500
Налягане пълно при максимален КПД	daPa	460	560
Ел. двигател	мощност	7.5	18.5
	обороти	3000	3000
Комплектова горелки, тип		Г250МЗБ, Г350МЗБ, Г350ГМЗБ	Г500МЗБ, Г500ГМЗБ

2. АГРЕГАТИ ПОМПЕНИ

Показател	М. ед.	Агрегати помпени		
		АП 1	АП 2	АП 4
Дебит при максимално налягане	dm ³ /min	6,7	9,2	10,8
Обхват на работно налягане	MPa	1,5÷4,0		
Ел. двигател	мощност	1,1	1,1	2,2
	обороти	1410	1410	1420
Вид на транспортирания флуид		мазут	нафта	мазут
Вискозитет на транспортирания флуид	E°/ C°	11/80	1,4÷1,9/20	11/20
Тип на помпата	-	A14X	A18X	A25X
Тегло	kg	30	30	40
Комплектова горелки, тип		Г250МЗБ Г350МЗБ Г350ГМЗБ	Г250МЗБ, Г350МЗБ Г350ГМЗБ, Г500МЗБ	Г500МЗБ Г500ГМЗБ

3. ЕЛЕКТРОПОДГРЕВАТЕЛИ

Показател	М. ед.	Електроподгревател, тип
		ПМ 4
Работно налягане	MPa	4,0
Монтирана мощност	kW	10,8
Тегло	kg	65
Комплектова горелки, тип		Мазутни и газомазутни с разход от 200 до 500 kg/h в зависимост от необходимия обработваем температурен пад

КОМПЛЕКТОВАЩИ ЕЛЕМЕНТИ ЗА ГОРЕЛКИ

4. ФИЛТРИ И ФИЛТЪРНИ БЛОКОВЕ

Показател	М. ед.	Филтри - тип		Филтърни блокове, тип	
		ФМН 2	ФМН 1	ФБ 2	ФБ 1
Номинален дебит	dm ³ /m in	2,2	18	2,2	18,0
Максимално работно налягане на горивото	МРа	0,5	0,5	0,5	0,5
Работен флуид		нафта, мазут			
Работна температура на мазута	°C	55 ÷ 80	55 ÷ 80	55 ÷ 80	55 ÷ 80
Номинална степен на филтрация	mm	0,2	0,2	0,2	0,2
Монтирана мощност на електронагревателя	kW	0,36	1,2	0,36	1,2
Тегло	kg	25	45	80	125
Комплектова горелки, тип		Мазутни и газомазутни моноблокови горелки с разход до 120 kg/h	Мазутни и газомазутни горелки разделна конструкция с разход от 200 до 500 kg/h	Мазутни и газомазутни моноблокови горелки с разход до 120 kg/h	Мазутни и газомазутни горелки разделна конструкция с разход от 200 до 500 kg/h

5. ПОДГРЕВАТЕЛИ ЗА ГАЗЪОЛ

Показател	М. ед.	Подгревател за газьол, тип				
		ПГ 0,125	ПГ 0,25	ПГ 0,5	ПГ 1,0	ПГ 1,5
Номинален дебит	dm ³ /min	0,15	0,3	0,6	1,4	2,1
Максимално работно налягане на горивото	МРа	0,2	0,2	0,2	0,2	0,2
Работен флуид		Газьол БДС 9805-82				
Монтирана мощност	kW	0.125	0.25	0.5	1.0	1.5
Обработваем температурен пад при дебит съгл. т. 1	°C	≥ 25	≥ 25	≥ 25	≥ 20	≥ 20
Тегло	kg	10	12	15	22	25

Бележки